



ГОСУДАРСТВЕННЫЙ СТАНДАРТ
СОЮЗА ССР



РЕЛЬСЫ КОНТРЕЛЬСОВЫЕ РК50

РАЗМЕРЫ

ГОСТ 9797-85

Издание официальное

985-85
3

ГОСУДАРСТВЕННЫЙ КОМИТЕТ СССР ПО СТАНДАРТАМ

Москва



ГОСТ 9797-85, Рельсы контрольные рк50. Размеры
Rails for RK50 check rails. Dimensions

РАЗРАБОТАН

ИСПОЛНИТЕЛИ:

**Н. Н. Елсаков;
р.и.и.: Т. А. Демин**

ВНЕСЕН Министром

Зам. министра

УТВЕРЖДЕН И В

ВЕЩНОГО КОМИТЕ

№ 424

РЕЛЬСЫ КОНТРРЕЛЬСОВЫЕ РК50**Размеры**

Rails for RK50 check rails.
Dimensions

**ГОСТ
9797—85**

Взамен
ГОСТ 9797—74

ОКП 092100

Постановлением Государственного комитета СССР по стандартам от 27 февраля 1985 г. № 421 срок действия установлен

с 01.07.85
до 01.07.90

Несоблюдение стандарта преследуется по закону

1. Настоящий стандарт распространяется на контррельсовые рельсы РК50 (далее — рельсы), применяемые в конструкциях верхнего строения пути с железнодорожными рельсами типа Р50.

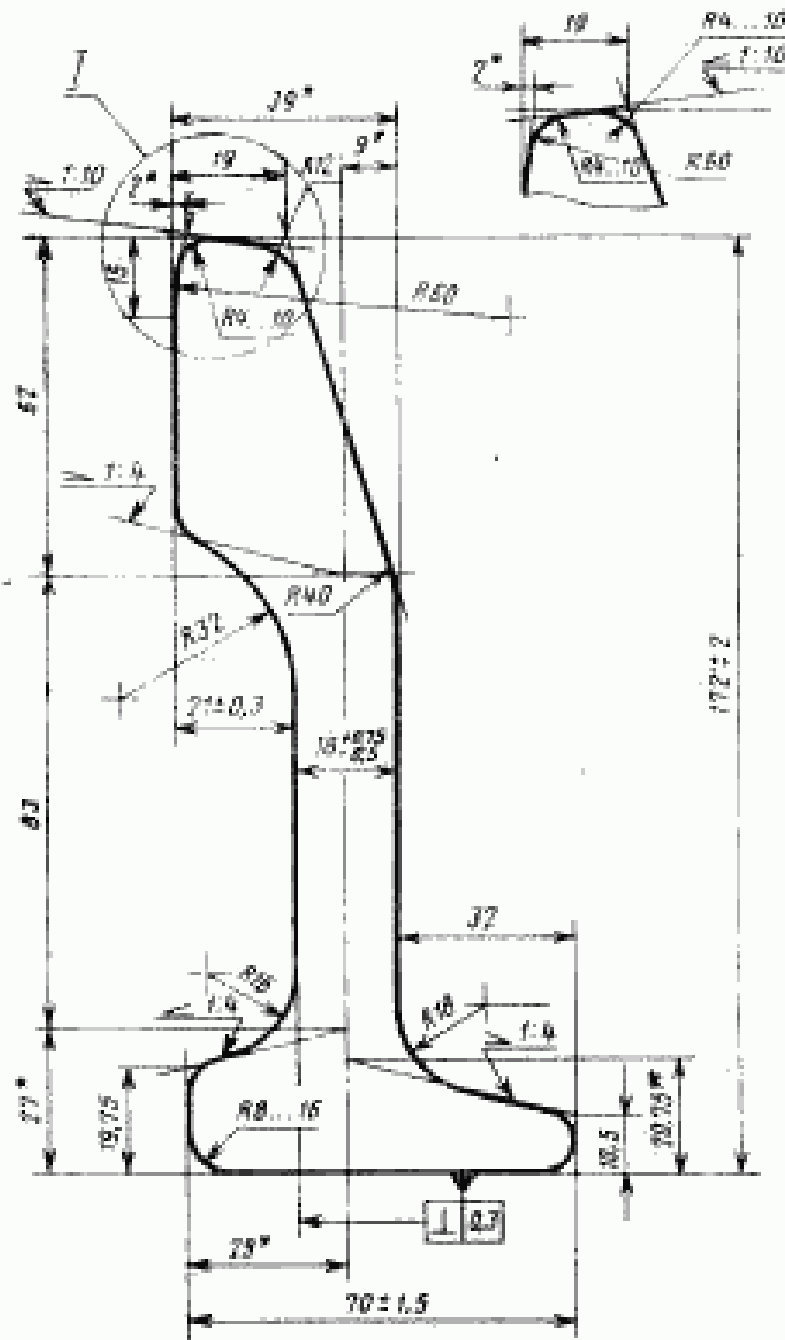
2. Размеры поперечного сечения рельсов должны соответствовать указанным на чертеже.

Вариант изготовления верхней части головки устанавливает изготовитель.

Расчетные данные приведены в справочном приложении.

Издание официальное**Перепечатка воспрещена**

Вариант изготовления



* Размеры для справок.

Условное обозначение контрольного рельса РК50

Рельс РК50 ГОСТ 9797—85

3. Радиусы закруглений, не указанных на чертеже, должны

4. Размеры с неуказанными допусками проверяют инструментом и вводят поправки.

5. Размеры с предельными допусками, согласованными с изготовителем, проверяют инструментом.

Измерения следует проводить от торцов контролируемого рельса.

6. Выпуклость или вогнутость по длине к ее краям должна быть равна нулю.

7. Длину рельсов устанавливает изготовитель и изготовитель.

Предельные отклонения по длине с торцами не должны превышать предельные отклонения по длине на любом отрезке рельса.

Для рельсов с нефрезерованными торцами отклонение по длине не должно превышать предельные значения длины.

8. Технические требования к рельсам.

РАСЧЕТНЫЕ Д

Площадь поперечного сечения

Расстояние до центра тяжести

от низа подошвы

от вертикальной грани го-

Момент инерции относительно

горизонтальной

вертикальной

Момент сопротивления, см³:

по низу подошвы

по верху головки

по боковой грани подош-

ной от центра тяжести

Теоретическая масса 1 м ре-

Примечание. Теоретическая ма-
нальных размеров поперечного сечения

Изменения Утверждено СССР по у

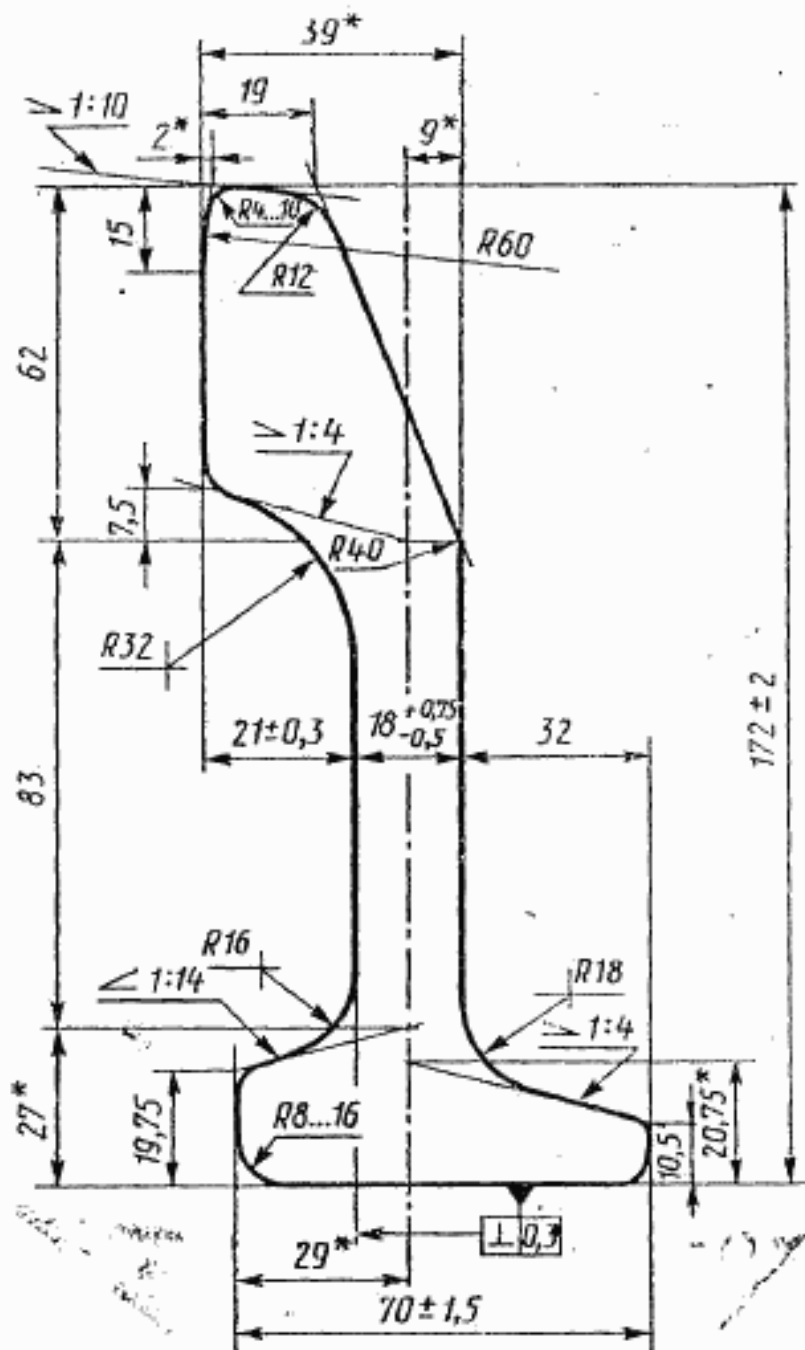
Пункт стенной ар

Изменение № 2 ГОСТ 9797—85 Рельсы контрольные РК50. Размеры
 Утверждено и введено в действие Постановлением Комитета стандартизации
 и метрологии СССР от 27.12.91 № 2214

Дата введения 01.07.92

Пункт 1 дополнить абзацем: «Требования пп. 1—6, 8 настоящего стандарта являются обязательными, требования п. 7 — рекомендуемыми».

Пункт 2. Второй абзац исключить; чертеж заменить новым:



* Размеры для справок.

Пункт 5. Первый абзац. Заменить слова: «Государственной приемкой» на «инспекцией МПС».

GOST
 9797-85

ГОСТ 9797-85, Рельсы контрольные РК50. Размеры
 Rails for RK50 check rails. Dimensions

(ИУС № 4 1992 г.)