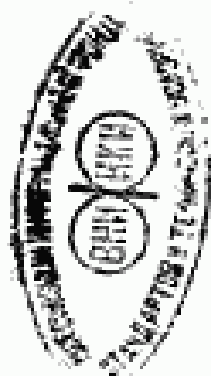




ГОСУДАРСТВЕННЫЙ СТАНДАРТ
СОЮЗА ССР



РЕЛЬСЫ ОСТРЯКОВЫЕ

ТЕХНИЧЕСКИЕ УСЛОВИЯ

ГОСТ 9960—85

Издание официальное

481-95
5

ГОСУДАРСТВЕННЫЙ КОМИТЕТ СССР ПО СТАНДАРТАМ

Москва



ГОСТ 9960-85, Рельсы остряковые. Технические условия
Switch point rails. Specifications

РАЗРАБОТАН МИНИСТЕРСТВОМ

ИСПОЛНИТЕЛИ

**В. Н. Дьяконов,
А. В. Волыканов,
М. С. Гордненко**

ВНЕСЕН МИНИСТЕРСТВОМ

Зам. министра А. В. Волыканов

УТВЕРЖДЕН И ВВЕДЕН В ДЕЙСТВИЕ

НОГО КОМИТЕТА СТАНДАРТИЗАЦИИ

РЕЛЬСЫ ОСТРЯКОВЫЕ
Технические условия
Switch point rails. Specifications

ГОСТ
9960—85

Взамен
ГОСТ 9960—74

ОКП 09 2100

Постановлением Государственного комитета СССР по стандартам от 5 декабря 1985 г. № 3827 срок действия установлен

с 01.01.87
до 01.01.92

Несоблюдение стандарта преследуется по закону

Настоящий стандарт распространяется на рельсы остряковые (далее — рельсы) типов ОР75, ОР65 и ОР50, применяемые в конструкциях верхнего строения железнодорожного пути.

1. КОНСТРУКЦИЯ И РАЗМЕРЫ

1.1. Конструкция и размеры рельсов — по ГОСТ 26168—84, ГОСТ 17507—80 и ГОСТ 17508—80.

2. ТЕХНИЧЕСКИЕ ТРЕБОВАНИЯ

2.1. Рельсы должны изготавливаться в соответствии с требованиями настоящего стандарта.

2.2. Рельсы должны быть изготовлены из спокойной марганцевой стали, раскисленной в ковше комплексными раскислителями без применения алюминия или других раскислителей, образующих в стали вредные строчечные неметаллические включения.

2.3. Химический состав стали должен соответствовать указанному в таблице.

2.4. Рельсы, изготовленные из стали с содержанием углерода выше среднего, относятся к твердым, рельсы из стали, содержащие углерода в которых равно среднему и менее, — к нормальным.

Издание официальное

Перепечатка воспрещена

© Издательство стандартов, 1986

2.5. Рельсы должны иметь следующие механические свойства: временное сопротивление разрыву — не менее 900 МПа (90 кгс/мм²); относительное удлинение — не менее 5%.

2.6. Пробный отрезок рельса должен выдержать при температуре от 0 до 40°C испытание на удар под копром без излома, трещин и выколов подошвы (как в пролете, так и на опорах).

2.7. Технология изготовления рельсов должна гарантировать отсутствие в них флокенов, а также местных неметаллических включений (глинозема, карбидов и нитридов титана или глинозема, цементированного силикатами), вытянутых вдоль направления прокатки в виде дорожек-строчек длиной более 2 мм.

2.8. За местное скопление неметаллических включений в виде строчек-дорожек (п. 2.7) принимают видимую на полированной поверхности шлифа при просмотре всей его поверхности под металлографическим микроскопом (увел. 90—110) или бинокулярным микроскопом группы точечных или сплошных включений, вытянутых вдоль направления прокатки.

При оценке длины строчек-дорожек разорванную строчку определяют как сплошную, если:

суммарное расстояние между отдельными группами включений, расположенных на одной линии, не превышает суммарной длины этих групп;

параллельно расположенные группы включений смещены относительно друг друга на расстоянии не более 0,5 мм;

в включениях глинозема, цементированного силикатами, оценивают только длину строчечного включения глинозема без учета длины того силикатного включения, в котором глинозем находится.

2.9. Обжатый слиток (блюме) и прокатанная из него рельсовая полоса должны быть отрезаны до полного удаления усадочной раковины, подусадочной рыхлости, загрязнений, вредной ликвации и утяжки. В рельсах не должно содержаться также и других вредных неоднородностей макроструктуры (пятнистой ликвации, подкорковых пузырей, заворотов корки, белых и темных пятен, черновин, свищей, расслоений, однородных металлических и шлаковых включений и т. п.).

2.10. Рельсы после полного остывания могут быть подвергнуты холодной правке на роликоправильных машинах и штемпельных прессах.

Перед холодной правкой допускается равномерная общая по всей длине кривизна рельсов в вертикальной плоскости со стрелой прогиба не более $1/60$ длины рельса.

Обозначение марки стали	Содержание элементов, %							
	Углерод	Марганец	Кремний	Ванадий	Титан	Цирконий	Фосфор	Сера
М73В	0,67—0,78	0,75—1,05	0,18—0,45	0,03—0,06	—	—	0,035	0,040
М73Т	0,67—0,78	0,75—1,05	0,18—0,45	—	0,007— 0,015	—	0,035	0,040
М73Ц	0,67—0,78	0,75—1,05	0,18—0,45	—	—	0,001—0,05	0,035	0,040

Примечания:

1. Буква М указывает на способ выплавки стали (мартеповский), цифры — на среднее содержание углерода в сотых долях процента.
2. Содержание циркония от 0,001 до 0,01% в стали определяется на расчете не менее 60 г на тонну стали по вводу.

2.11. После холодной правки допускаются:

равномерная кривизна рельса в вертикальной плоскости по всей длине его со стрелой прогиба, не превышающей $1/3200$ длины рельса;

одиночные местные деформации (прогибы) не более 0,5 мм, определяемые между линейкой длиной 1 м и поверхностью рельса;

концевые искривления в вертикальной и горизонтальной плоскостях рельсов не более 0,5 мм при определении их прикладыванием линейки длиной 1,0 м касательной к прямой части рельса.

Не допускаются:

повторная холодная правка рельсов на роликоправильных машинах в одной и той же плоскости;

волнистость и скручивание рельсов. Рельс считают скрученным, если при замере его на контрольном стеллаже между краем подошвы и стеллажом он имеет по концам зазоры:

1,5 мм — для рельсов длиной 10 м и более,

1,0 мм » » » менее 10 м.

2.12. Вогнутость подошвы рельсов не допускается. Равномерная выпуклость подошвы по отношению к ее краям не должна быть более 0,5 мм.

2.13. Поверхность рельса должна быть без раскатанных загрязнений, пузырей, трещин, рванин, плен, раковин, закатов, морщин, подрезов, рябизны, рисок и отпечатков.

На поверхности рельсов допускаются:

одиночные раскатанные пузыри и морщины: в средней трети подошвы — глубиной не более 0,3 мм, на поверхности катания и на боковых гранях головки — глубиной не более 0,5 мм, на остальной поверхности — глубиной не более 1,0 мм;

возникшие в горячем состоянии рельса продольные риски и царапины глубиной не более 0,5 мм, а в средней трети ширины низа подошвы — глубиной не более 0,3 мм;

пологие зачистки плен, а также возникших в холодном состоянии рельса поперечных рисок и царапин, в средней трети ширины низа подошвы и на поверхности головки — глубиной не более 0,5 мм, а в остальных местах — не более 1,0 мм;

выпуклые отпечатки от выкрашивания прокатных валков; на нижней поверхности подошвы, на рабочей боковой поверхности не более 0,5 мм.

2.14. Концы рельсов должны быть отфрезерованы перпендикулярно его продольной оси. Отклонение от перпендикулярности торцов должно быть не более 1,0 мм при измерении в любом направлении. У рельсов длиной менее 6 м допускается фрезеровать только один торец и обрезать на скоростных пилах трения другой

конец рельса с припуском, обеспечивающим удаление зон термического влияния.

По согласованию изготовителя с потребителем допускается использовать рельсы с поверхностными дефектами, размеры которых превышают указанные в п. 2.13, но расположенные в местах, подвергающихся при изготовлении остряков механической обработке, в результате которой они удаляются. Такие рельсы должны укомплектовываться в отдельные партии, иметь дополнительную маркировку и отличительную окраску дефектных мест несываемой краской красного цвета.

2.15. К первому сорту относят рельсы, соответствующие требованиям пп. 2.1—2.14.

Ко второму сорту относятся рельсы, имеющие хотя бы одно из следующих отклонений от норм, предусмотренных для рельсов первого сорта:

по временному сопротивлению — до минус 100 МПа (10 кгс/мм²);

по относительному удлинению — до минус 2 абс.‰;

по содержанию в стали:

строчечных включений (п. 2.7) длиной более 2 мм,

углерода $\pm 0,03\%$,

марганца — до $\pm 0,05\%$,

кремния — до $\pm 0,02\%$,

фосфора — до $\pm 0,005\%$,

серы — до $+0,005\%$,

ванадия — менее $0,03\%$, но не менее $0,01\%$,

титана — более $0,025\%$,

циркония — при вводе его в жидкую сталь не менее 50 г/т;

по стреле прогиба (до холодной правки) — превышающую не более чем вдвое указанную в п. 2.10;

по кривизне в горизонтальной и вертикальной плоскостях и на концах — превышающей не более чем вдвое допустимые предельные отклонения, указанные в п. 2.11;

по местным деформациям, перекосам в торцах, наружным дефектам, их пологим зачисткам, волнистости и скрученности рельсов, выпуклости подошвы по отношению к ее краям — превышающим не более чем вдвое допустимые отклонения, указанные в пп. 2.11—2.13;

по размерам, превышающим не более чем вдвое допустимые предельные отклонения для рельсов первого сорта.

Примечание. Не допускается укладывать рельсы второго сорта на путях МПС; рельсы второго сорта допускается использовать на промышленных путях.

2.16. Допускается обрезать концы рельсов второго сорта газо-пламенными горелками или пилами трения с припуском, обеспечивающим удаление зон термического влияния.

2.17. Не допускается падение рельсов с высоты более 1 м. Рельсы, упавшие с высоты более 1 м, считают несоответствующими требованиям настоящего стандарта.

3. ПРАВИЛА ПРИЕМКИ

3.1. При сдаче и приемке для проверки соответствия изготовленных рельсов требованиям настоящего стандарта должен производиться контроль:

состояния поверхности прямолинейности и размеров рельсов (пп. 2.10—2.15);

химического состава стали (пп. 2.3, 2.15);

механических свойств стали (пп. 2.5, 2.15);

копровой прочности рельсов (п. 2.6);

макроструктуры рельсов (п. 2.9);

загрязненности рельсов строчечными неметаллическими включениями (пп. 2.7, 2.8, 2.15);

отсутствия флокенов в рельсах (п. 2.7).

3.2. Приемо-сдаточные испытания рельсов проводят поплавно. Если сталь выплавляют в печах большой емкости и разливают в два ковша, каждый ковш считают самостоятельной плавкой. Рельсы из слитков одной и той же плавки, прокатанные с разрывом во времени более 8 ч, подвергают приемо-сдаточным испытаниям как рельсы разных плавков.

3.3. Контролю состояния поверхности, прямолинейности, размеров рельсов должен подвергаться каждый рельс.

3.4. По требованию инспекции МПС производят контрольный химический анализ отобранного ей рельса.

При несоответствии химического состава стали хотя бы по одному элементу требованиям пп. 2.3 и 2.15, все рельсы такой плавки считают несоответствующими требованиям настоящего стандарта.

3.5. При удовлетворительных результатах первичного или повторного испытания на растяжение (пп. 2.5 и 2.15) все рельсы контролируемой плавки считают соответствующими требованиям настоящего стандарта.

При несоответствии результата повторного испытания на растяжение хотя бы у одного образца требованиям пп. 2.5 и 2.15, все рельсы контролируемой плавки считают несоответствующими требованиям настоящего стандарта.

3.6. При удовлетворительных результатах первичного или повторного испытания (п. 2.6) на удар под копром все рельсы данной плавки считают соответствующими требованиям настоящего стан-

дарта. При получении неудовлетворительного результата повторного испытания на удар под копром в отношении хотя бы одного пробного отрезка, все первые головные рельсы (с клеймом «1») такой плавки считают несоответствующими требованиям настоящего стандарта.

При удовлетворительных результатах третьего испытания на удар под копром (п. 4.5) все рельсы такой плавки, кроме всех первых головных рельсов (с клеймом «1»), считают соответствующими требованиям настоящего стандарта.

При неудовлетворительном результате третьего испытания (п. 4.5) на удар под копром в отношении хотя бы одного пробного отрезка, все рельсы данной плавки считают несоответствующими требованиям настоящего стандарта.

3.7. Поплавочному макроконтролю подвергают 2 пробы — одну от одного донного (с клеймом «X») и одну от одного головного (с клеймом «1») рельса каждой пятой плавки.

3.8. В случае обнаружения при поплавочном макроконтроле (п. 4.6—4.10) в головных рельсах (с клеймом «1») или в донных рельсах (с клеймом «X») дефектов макроструктуры (п. 2.9) соответственно все головные или все донные рельсы контролируемой плавки считают несоответствующими требованиям настоящего стандарта.

Допускается подвергать головные или донные рельсы поштучному макроконтролю и рассортировке.

При обнаружении пятнистой ликвации и в других (не головных с клеймом «1») рельсах все рельсы контролируемой плавки должны быть признаны несоответствующими требованиям настоящего стандарта.

3.9. Головные (с клеймом «1») и донные (с клеймом «X») рельсы, у которых при поштучном контроле обнаружится макроструктура, не отвечающая требованиям п. 2.9, считают несоответствующими требованиям настоящего стандарта.

3.10. Контроль на отсутствие в рельсах местных скоплений неметаллических включений, вытянутых вдоль направления прокатки в виде строчек-дорожек (п. 2.8), должны подвергаться отобранные инспектором МПС 6 проб от головных и донных рельсов любой плавки из каждой тридцати прокатанных плавки.

3.11. Рельсы тех плавки, у которых хотя бы на одном из шлифов были обнаружены местные скопления неметаллических включений в виде строчек-дорожек длиной более 2 мм, но не более 8 мм, относят к рельсам второго сорта.

3.12. Рельсы, не прошедшие замедленного охлаждения или изотермической обработки для предотвращения образования флокенов, а также прошедшие такую обработку с нарушением режимов, обеспечивающих отсутствие флокенов, считают несоответствующими

щими требованиям настоящего стандарта. В случае обнаружения флокенов в рельсах, прошедших замедленное охлаждение или изотермическую обработку, все рельсы данной плавки считают несоответствующими требованиям настоящего стандарта.

4. МЕТОДЫ ИСПЫТАНИЙ

4.1. Прямолинейность, скрученность, волнистость и вогнутость подошвы (пп. 2.10—2.12) каждого рельса должны проверяться соответствующими инструментами и шаблонами предприятия-изготовителя, согласованными с инспектором МПС.

Контроль состояния поверхности и торцов каждого рельса (пп. 2.13, 2.14) следует проводить внешним осмотром. В необходимых случаях наличие и глубину поверхностных дефектов и расслоений в торцах проверяют пробной вырубкой или другим способом, гарантирующим правильность определения.

Расслоение и раздвоение стружки при вырубке считают признаком дефекта.

4.2. Отбор проб для поплавочного химического анализа состава стали рельсов — по ГОСТ 7565—81.

Определение содержания в стали:

углерода	— по ГОСТ 22536.1—77,
марганца	— по ГОСТ 22536.5—77,
кремния	— по ГОСТ 22536.4—77,
фосфора	— по ГОСТ 22536.3—77,
серы	— по ГОСТ 22536.2—77,
ванадия	— по ГОСТ 22536.12—77,
титана	— по ГОСТ 22536.11—77,
циркония	— по ГОСТ 12365—84.

Для определения химического состава стали стружку берут посредством строжки торца рельса по всему поперечному сечению.

Допускается определение химического состава стали другими методами, обеспечивающими точность измерения содержания элементов, соответствующую указанным стандартам.

4.3. Испытания на растяжение (п. 2.5) должны проводить по ГОСТ 1497—81 на пропорциональных цилиндрических образцах диаметром $d=15$ мм с расчетной длиной $l=150$ мм, которые должны вытачиваться вдоль направления прокатки возможно ближе к поверхности из верхнего угла головки рельсовой заготовки.

Первичному испытанию следует подвергать один образец, для которого рельсовую заготовку по выбору инспектора МПС отбирают от головного конца одной из рельсовых полос каждой плавки или от головного рельса с клеймом «1». Если результат первичного испытания не соответствует требованиям п. 2.5, проводят

повторное испытание двух образцов из двух других заготовок, отобранных от двух рельсов с клеймом «1» той же плавки. Рельсовые заготовки должны быть заклеены номером плавки и клеймом инспектора МПС.

4.4. Для первичного испытания рельсов на удар под копром (п. 2.6) от одной из рельсовых полос каждой плавки, вслед за нормальной обрезаю усадочного конца полосы или из головного рельса с клеймом «1» следует вырезать пробный отрезок длиной 1,3 м, который клеймят номером плавки и клеймом инспектора МПС.

4.5. Пробный отрезок рельса укладывают головкой кверху на опоры с радиусом закругления 125 мм и расстоянием между ними 1 м, и ударяют один раз «бабой» массой 1000 кг (с бойком, закругленным по радиусу, равному 125 мм), падающей с высоты: 5,9 м — для рельсов типа ОР75; 5,5 м — для рельсов типа ОР65; 4,5 м — для рельсов типа ОР50.

После удара измеряют стрелу прогиба относительно ребра линейки длиной 1 м, приложенной к поверхности катания головки рельса, при этом учитывают стрелу прогиба отрезка до испытания.

Результаты измерения стрелы прогиба не являются причиной забракования рельсов, но могут послужить основанием для испытания стали на растяжение.

Если результаты первичного испытания на удар под копром не соответствуют требованиям п. 2.6, то от усадочного конца рельса, от которого отбиралась проба для первичного испытания, и от усадочного конца другого головного рельса той же плавки отбирают по одному пробному отрезку для повторного копрового испытания. В случае неудовлетворительных результатов повторного испытания в отношении хотя бы одного из этих отрезков, третьему испытанию подвергают отобранные инспектором МПС два пробных отрезка, взятых от противоположных концов тех же рельсов или от передних концов рельсов с клеймом «2».

4.6. Пробы для поплавочного макроконтроля рельсов (п. 3.7) следует отрезать от головных и донных рельсовых полос в горячем состоянии вслед за нормальной обрезаю их усадочного и донного концов или от усадочного конца первого головного рельса с клеймом «1» и от донного конца последнего рельса из слитка с клеймом «X».

4.7. Для выявления макроструктуры из отобранных инспектором МПС проб (п. 4.6) методами холодной обработки изготавливают поперечные макротемплеты полного сечения рельса.

4.8. Макроструктуру рельсов (п. 2.9) следует выявлять глубоким травлением в горячем (60—80 °С) водном (50%-ном) растворе соляной кислоты плотностью 1,19 кг/м³.

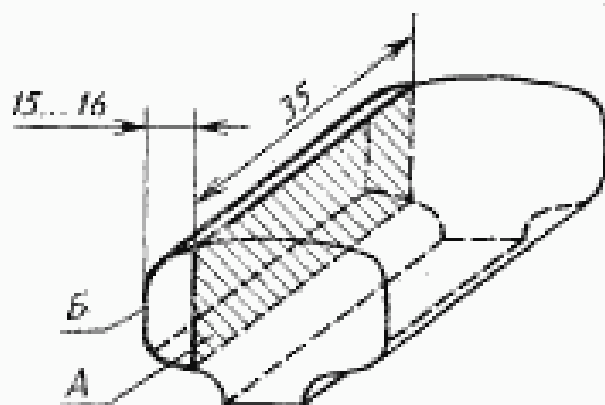
Макротемплеты для глубокого травления загружают в водный раствор соляной кислоты в подогретом (до 60—80 °С) состоянии контролируемой поверхностью вверх. Слой водного раствора кислоты над контролируемой поверхностью макротемплета должен быть не менее 20 мм. Травление макротемплетов следует проводить до полного выявления макроструктуры, но не менее 20 мин. Допускается выявлять макроструктуру снятием серных отпечатков по Бауману.

4.9. При поштучном контроле макроструктуры рельсов отбор проб, изготовление макротемплетов, выявление макроструктуры следует проводить в соответствии с пп. 3.7—3.9, 4.6—4.8.

Допускается выявлять макроструктуры снятием серных отпечатков по Бауману непосредственно с торцов контролируемых рельсов, после их соответствующей подготовки.

4.10. Оценку допустимости макродефектов (п. 2.9) следует производить по образцам-эталонам, согласованным в установленном порядке.

4.11. Пробы для контроля на отсутствие в рельсах местных скоплений неметаллических включений, вытянутых вдоль направления прокатки в виде строчек-дорожек (пп. 2.7, 2.8, 2.15, 3.1), отбирают от рельса или от рельсовых полос после их нормальной обрезки из головного и донного концов. Отобранные пробы следует клеймить номером плавки и клеймом инспектора МПС. Из каждой отобранной пробы посредством холодной обработки или любым другим методом, не изменяющим структуру металла, должен изготавливаться в соответствии с чертежом микрошлиф длиной 35 мм.



Примечание. Отклонение от параллельности поверхностей А и Б — не более 0,5 мм.

Полированная плоскость шлифа должна быть параллельна направлению прокатки и удалена от боковой грани головки рельса на 15—16 мм.

4.12. Контроль рельсов на флокены (п. 2.7) следует проводить ультразвуковой дефектоскопией или путем глубокого травления продольных темплетов длиной (200 ± 20) мм, вырезаемых по вертикальной плоскости симметрии рельсов.

Порядок отбора проб, методику выявления флокенов и частоту контроля рельсов на флокены устанавливают по методике, утвержденной в установленном порядке.

5. МАРКИРОВКА

5.1. На одной стороне, на средней линии шейки со стороны широкого пера подошвы каждого рельса, должны выкатываться выпуклые (не менее 0,8 мм) с плавным переходом к поверхности шейки цифры и буквы высотой от 30 до 40 мм в следующем порядке:

- обозначение предприятия-изготовителя;
- месяц (римскими цифрами) и две последние цифры года изготовления рельсов;
- тип рельсов;
- обозначение стрелкой головного конца.

На шейке вдоль оси каждого рельса (на той же стороне, где выкатаны выпуклые знаки) должны быть нанесены в горячем состоянии:

номер плавки и номер слитков, подвергаемых контролю на макроструктуру, в 2—4 местах по длине рельса на расстоянии не менее 1,0 м от его концов;

цифра «1» на расстоянии не более 1 м от усадочных концов первых головных рельсов, прокатанных из приусадочной части слитка;

цифра «2» на расстоянии не более 1 м от усадочных концов вторых головных рельсов;

знак «X» на расстоянии не менее 1 м от головных концов данных рельсов, прокатанных из донной части слитков.

5.2. Клейма, наносимые на шейку горячего рельса, должны быть высотой 12,0—15,0 мм и углублены в тело шейки рельса на 0,8—1,5 мм. Они должны быть четкими, без острых очертаний контура знаков и их вершин. Расстояние между знаками должно быть 20—40 мм.

Не допускается:

- наносить или исправлять клейма и знаки в холодном состоянии;
- наносить дополнительные клейма и знаки на боковые поверхности рельсов и в местах, не установленных настоящим стандартом.

5.3. По окончании отделки рельсов на один торец конца рельса путем клеймения в холодном состоянии должны быть нанесены:

- номер плавки— на торец подошвы;
- знаки головных и донных рельсов — на торец верхней четверти шейки.

5.4. На каждый принятый рельс первого и второго сортов должны быть нанесены в холодном состоянии приемочные клейма

инспектора МПС и технического контроля предприятия-изготовителя — на торец шейки рельса.

5.5. На принятые рельсы первого сорта должна быть нанесена маркировка обводкой по контуру торца головки несмываемой краской голубого цвета; принятые твердые рельсы (п. 2.4) первого сорта дополнительно должны маркироваться желтой несмываемой краской окрашиванием у торцов с приемочными клеймами верхней поверхности подошвы на длину не менее 100 мм.

5.6. Торце подошвы и половина торца шейки принятых рельсов второго сорта должны быть окрашены красной несмываемой краской, а на торце с приемочными клеймами этих рельсов должно выбиваться два керна.

5.7. На одном торце шейки рельсов, не соответствующих требованиям настоящего стандарта, должно быть выбито по три керна, а оба торца их должны быть закрашены темно-синей несмываемой краской.

Допускается дополнительная маркировка несмываемой краской рельсов по их длинам.

Форму такой маркировки, цвета красок и места их нанесения на рельсы устанавливают предприятием-изготовителем и инспектором МПС.

5.8. Отгружаемые потребителю рельсы должны сопровождаться документом (актом технической годности рельсов), подписанным представителем предприятия-изготовителя, инспектором МПС, удовлетворяющим соответствие рельсов требованиям настоящего стандарта, в котором должно быть указано:

- обозначение предприятия-изготовителя;
- обозначение стандарта, в соответствии с которым были изготовлены и приняты рельсы;
- сорт и тип рельсов;
- отпечатки или описание приемочных клейм и маркировки рельсов красками;
- число рельсов с указанием их сорта и длины;
- номера вагонов, в которых отгружены рельсы;
- наименование и адрес получателя.

Редактор *В. П. Огурцов*
Технический редактор *М. И. Максимова*
Корректор *Е. И. Батова*

Сдано в наб. 26.12.85 Подп. в печ. 04.02.86 1,0 усл. п. л. 1,0 усл. кр.-отт. 0,85 уч.-изд. л.
Тир. 8000 Цена 5 коп.

Ордена «Знак Почета» Издательство стандартов, 123840, Москва, ГСП, Новопресненский пер., 3
Тип. «Московский печатник», Москва, Лялин пер., 6. Зак. 1715



Величина	Единица		
	Наименование	Обозначение	
		международное	русское

ОСНОВНЫЕ ЕДИНИЦЫ СИ

Длина	метр	m	м
Масса	килограмм	kg	кг
Время	секунда	s	с
Сила электрического тока	ампер	A	А
Термодинамическая температура	кельвин	K	К
Количество вещества	моль	mol	моль
Сила света	кандела	cd	кд

ДОПОЛНИТЕЛЬНЫЕ ЕДИНИЦЫ СИ

Плоский угол	радиан	rad	рад
Телесный угол	стерадиан	sr	ср

ПРОИЗВОДНЫЕ ЕДИНИЦЫ СИ, ИМЕЮЩИЕ СПЕЦИАЛЬНЫЕ НАИМЕНОВАНИЯ

Величина	Наименование	Единица		Выражение через основные и дополнительные единицы СИ
		Обозначение		
		международное	русское	
Частота	герц	Hz	Гц	s^{-1}
Сила	ньютон	N	Н	$м \cdot кг \cdot с^{-2}$
Давление	паскаль	Pa	Па	$м^{-2} \cdot кг \cdot с^{-2}$
Энергия	джоуль	J	Дж	$м^2 \cdot кг \cdot с^{-2}$
Мощность	ватт	W	Вт	$м^2 \cdot кг \cdot с^{-3}$
Количество электричества	кулон	C	Кл	$с \cdot А$
Электрическое напряжение	вольт	V	В	$м^2 \cdot кг \cdot с^{-3} \cdot А^{-1}$
Электрическая емкость	фарад	F	Ф	$м^{-2} \cdot кг^{-1} \cdot с^4 \cdot А^2$
Электрическое сопротивление	ом	Ω	Ом	$м^2 \cdot кг \cdot с^{-3} \cdot А^{-2}$
Электрическая проводимость	сименс	S	См	$м^{-2} \cdot кг^{-1} \cdot с^3 \cdot А^2$
Поток магнитной индукции	вебер	Wb	Вб	$м^2 \cdot кг \cdot с^{-2} \cdot А^{-1}$
Магнитная индукция	тесла	T	Тл	$кг \cdot с^{-2} \cdot А^{-1}$
Индуктивность	генри	H	Гн	$м^2 \cdot кг \cdot с^{-2} \cdot А^{-2}$
Световой поток	люмен	lm	лм	кд · ср
Освещенность	люкс	lx	лк	$м^{-2} \cdot кд \cdot ср$
Активность радионуклида	беккерель	Bq	Бк	$с^{-1}$
Поглощенная доза ионизирующего излучения	грей	Gy	Гр	$м^2 \cdot с^{-2}$
Эквивалентная доза излучения	зиверт	Sv	Зв	$м^2 \cdot с^{-2}$