



ГОСУДАРСТВЕННЫЙ СТАНДАРТ  
СОЮЗА ССР

# РЕЛЬСЫ КОНТРРЕЛЬСОВЫЕ РК65

РАЗМЕРЫ

ГОСТ 9798—85

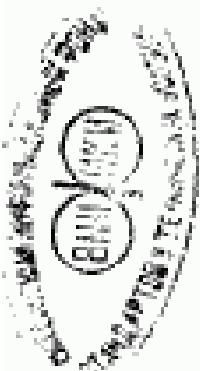
Издание официальное

ГОСУДАРСТВЕННЫЙ КОМИТЕТ СССР ПО СТАНДАРТАМ



ГОСТ 9798-85, Рельсы контррельсовые рк65. Размеры  
Rails for RK65 check rails. Dimensions

Москва



98-85  
4

**РАЗРАБОТАН**

**ИСПОЛНИТЕЛИ:**

**Н. Н. Едсаков,  
р.и.и. Т. А. Демидова**

**ВНЕСЕН** Министром

**Зам. Министра**

**УТВЕРЖДЕН** и в

**ВЕННОГО КОМИТЕТА**

**№ 411**

**РЕЛЬСЫ КОНТРРЕЛЬСОВЫЕ РК65****Размеры**Rails for RK65 check rails.  
Dimensions**ГОСТ  
9798—85**Взамен  
ГОСТ 9798—71

ОКП 092100

Постановлением Государственного комитета СССР по стандартам от 27 февраля 1985 г. № 422 срок действия установлен

с 01.07.85

до 01.07.90

**Несоблюдение стандарта преследуется по закону**

1. Настоящий стандарт распространяется на контррельсовые рельсы РК65 (далее — рельсы), применяемые в конструкциях верхнего строения пути с железнодорожными рельсами типа Р65.

2. Размеры поперечного сечения рельсов должны соответствовать указанным на чертеже.

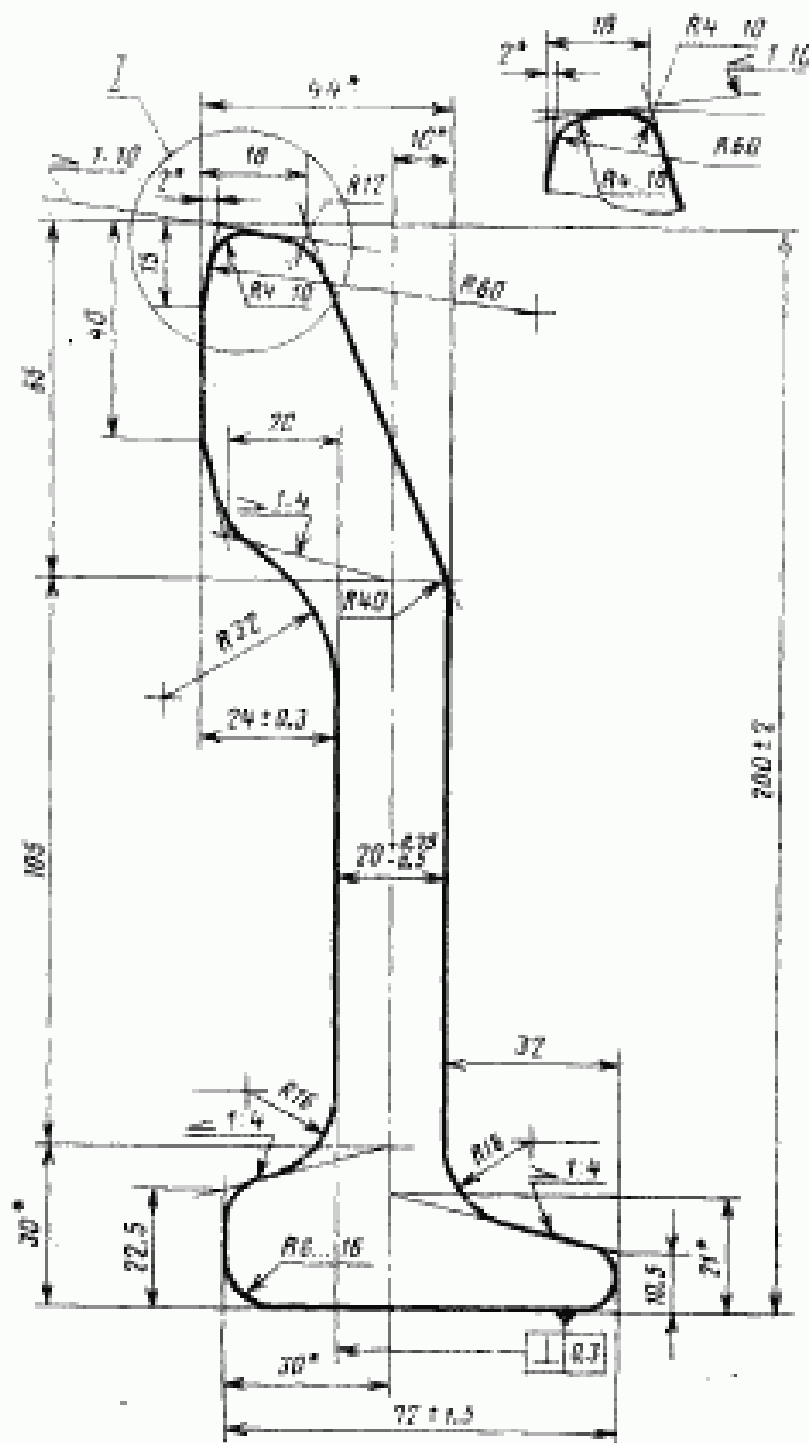
Вариант изготовления верхней части головки устанавливает изготовитель.

Расчетные данные рельсов приведены в справочном приложении.

**Издание официальное****Перепечатка воспрещена**

© Издательство стандартов, 1985

Вариант изготовления



\* Размеры для справок.

Условное обозначение контрольного рельса РК65:

Рельс РК65 ГОСТ 9798—85

3. Радиусы закруглений, не указанные на чертеже, должны быть 2—6 мм.

4. Размеры с неуказанными предельными отклонениями обеспечивают инструментом и в готовых рельсах не контролируют.

5. Размеры с пределами допусками, согласованными с заказчиком. Измерения следует проводить от торцов контролируемого рельса.

6. Выпуклость или впадину к ее краям должна обеспечивать не менее 10 мм.

7. Длину рельсов устанавливает изготовитель. Предельные отклонения указанными торцами не должны превышать 1 мм на 1 м длины рельса.

8. Для рельсов с нефронтальной головкой по длине не должно быть значення длины.

9. Технические требования к рельсам должны соответствовать требованиям ГОСТ 9798-85.

**РАСЧЕТНЫЕ**

Площадь поперечного сечения

Расстояние до центра тяжести

от низа подошвы

от вертикальной грани

Момент инерции относительно

горизонтальной

вертикальной

Момент сопротивления, см<sup>3</sup>

по низу подошвы

по верху головки

по боковой грани по

лениной от центра тяжести

Теоретическая масса  $I$  м

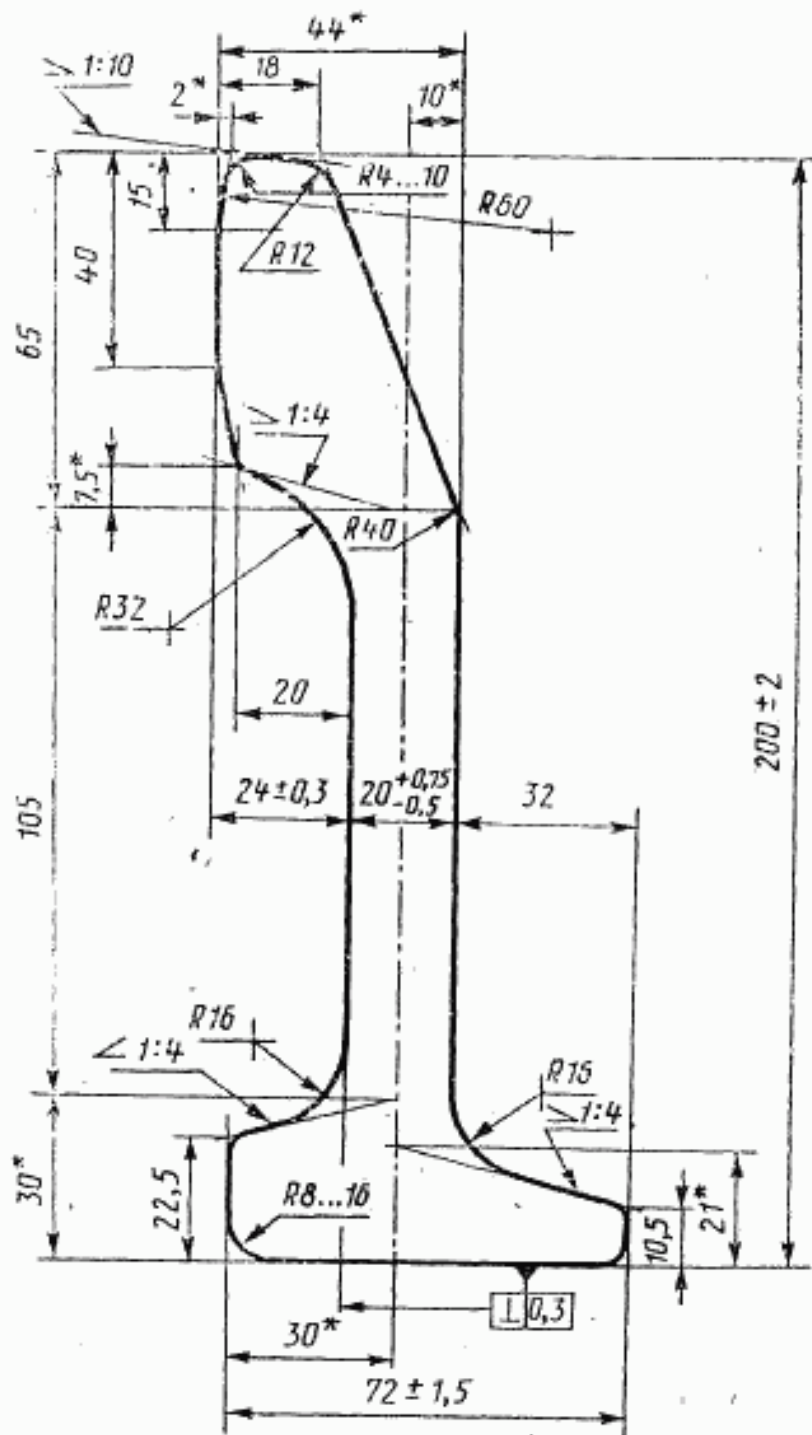
**Примечание.** Теоретические минимальные размеры поперечного

# Назначение и Утверждено СССР по УА

## Пункт 5. вспомогательный

Пункт 1 дополнить абзацем: «Требования пп. 1—6, 8 настоящего стандарта являются обязательными, требования п. 7 — рекомендуемыми».

Пункт 2. Второй абзац исключить; чертеж заменить новым:



\* Размеры для справок.

Пункт 5. Первый абзац. Заменить слова: «Государственной приемкой» на «инспекцией МПС».

(ИУС № 4 1992 г.)