

ГОСТ 28370—89

МЕЖГОСУДАРСТВЕННЫЙ СТАНДАРТ

КРЕСТОВИНЫ СБОРНЫЕ МАРОК 1/11 и 1/9

ОСНОВНЫЕ РАЗМЕРЫ

Издание официальное

Б3 11—2004



Москва
Стандартинформ
2004

**КРЕСТОВИНЫ СБОРНЫЕ МАРОК
1/11 и 1/9****Основные размеры****ГОСТ
28370—89**Railbound frogs of 1/11 and 1/9 marks.
Basic dimensionsМКС 45.080
ОКП 31 8543Дата введения 01.07.90

1. Настоящий стандарт распространяется на острые крестовины стрелочных переводов марок 1/11 и 1/9 к рельсам типов Р75, Р65, Р50 с литыми сердечниками в общей отливке с наиболее изнашиваемой частью усювиков, применяемые на железных дорогах МПС СССР.

2. Крестовины должны быть изготовлены по чертежам, утвержденным в установленном порядке.

Основные размеры крестовин и относящихся к ним контррельсов должны соответствовать указанным на черт. 1—4 и в таблице. Сочленение литой части крестовины с рельсовыми усювиками должно изготавливаться по чертежам, утвержденным в установленном порядке. Допускается, по согласованию с заказчиком, применение других вариантов сочленения литой части крестовины с рельсовыми усювиками.

Поверхности катания и боковые рабочие грани сердечника должны быть сопряжены закруглениями или фасками. Радиусы закруглений или размеры фасок устанавливают конструкторской документацией, утвержденной в установленном порядке.

Ширина сердечника по верху между закруглениями должна быть не менее следующих величин: в сечении А—А—3 мм, в сечении сердечника 40 мм — 23 мм (черт. 3, 4).

Плоскости катания усювиков и сердечника должны иметь уклон в пределах от 1 : 18 до 1 : 22.

Ширину желобов крестовин контррельсов, а также расстояние между рабочими гранями в переднем конце крестовины (черт. 1) следует контролировать на уровне измерений (таблицу и черт. 2).

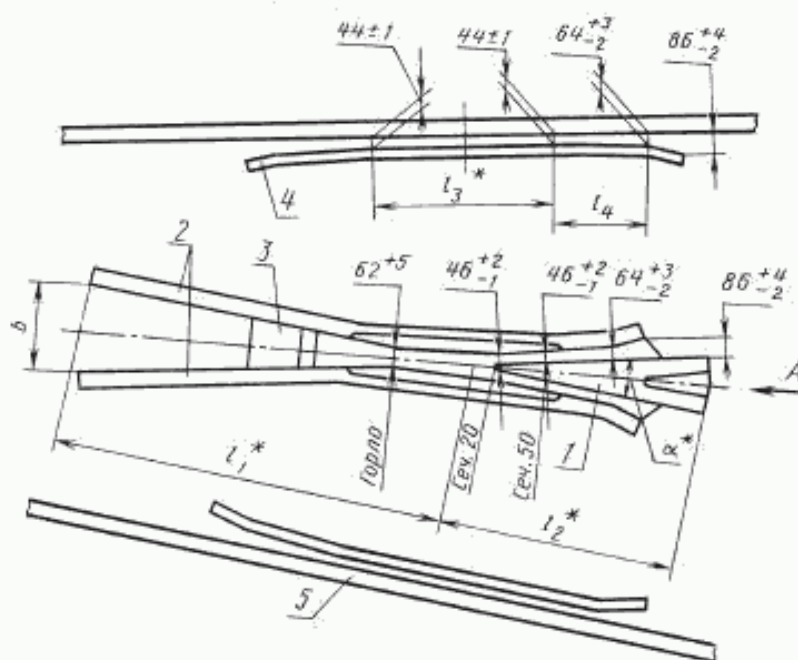
Издание официальное

Перепечатка воспрещена

© Издательство стандартов, 1990

© Стандартинформ, 2006

Крестовина с контролями

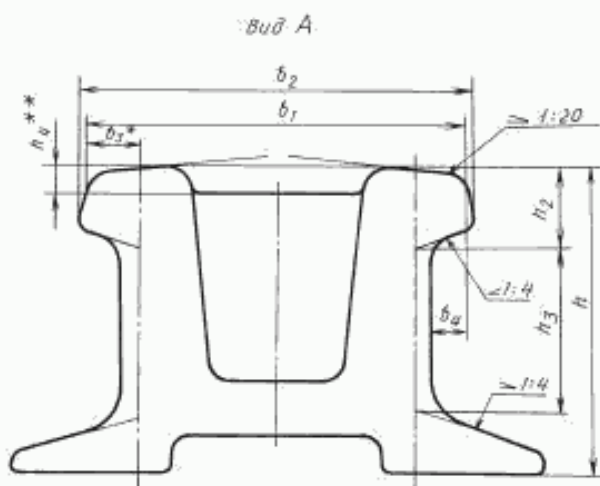


* Размеры для справок.

1 — сердечник; 2 — усовик; 3 — передний вкладыш; 4 — контроль; 5 — головной рельс крестовины

Черт.1

Примечание. Номинальные размеры и предельные отклонения ширины желобов даны для колеи 1520 мм.

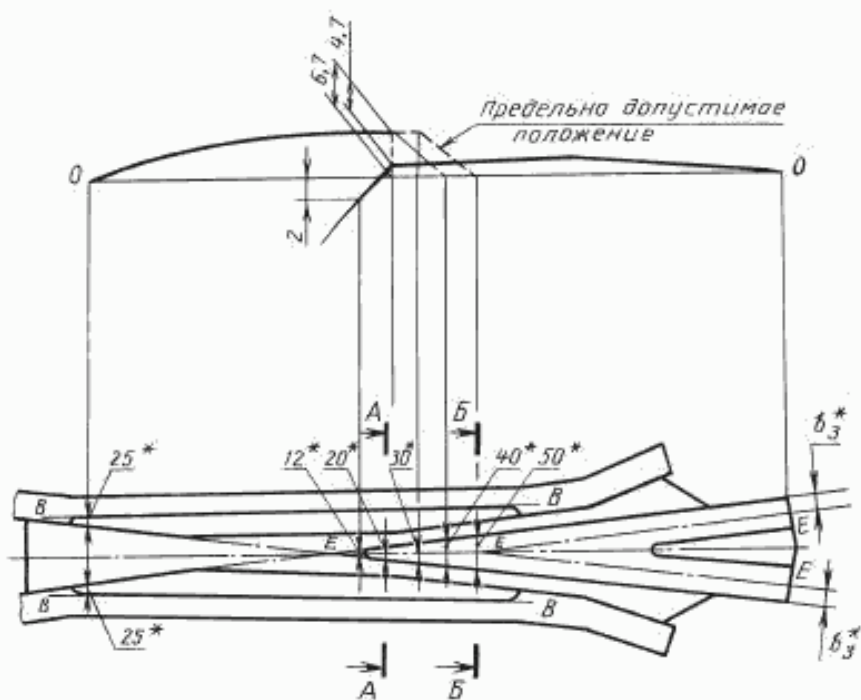


* Размеры для справок.

** Уровень измерения.

Черт.2

Продольный профиль крестовины

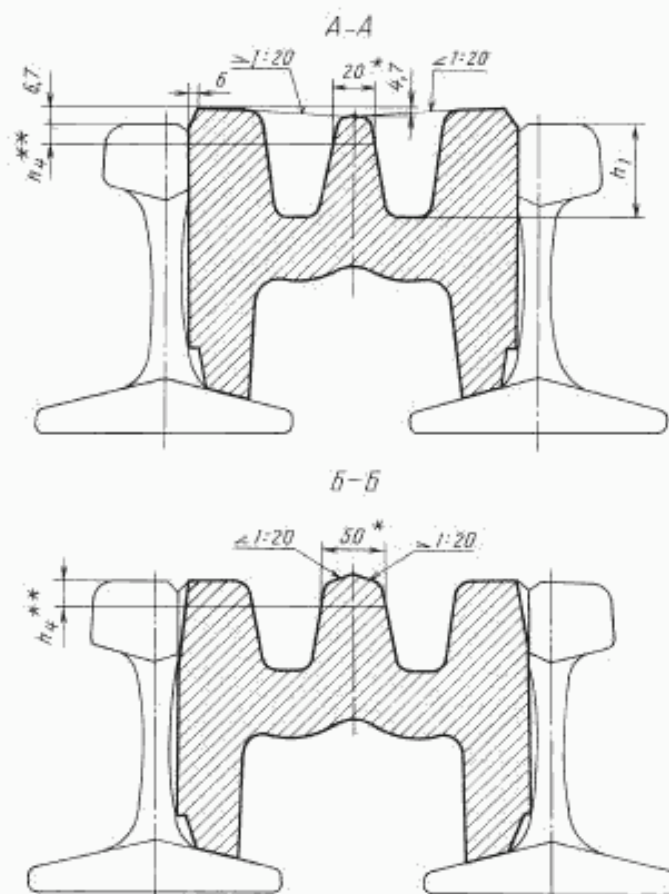


* Размеры для справок.

Черт. 3

Примечание. Продольный профиль усовика дан по линии $B-B$ (наивысшая точка усовика); сердечника — по линии $E-E$.

С. 4 ГОСТ 28370—89



* Размеры для справок.
 ** Уровень измерения.

Черт. 4

Параметры	Номинальные размеры крестовины к рельсам типов					Предельные отклонения
	P75	P65	P50			
	марок					
	1/11	1/11	1/9	1/11	1/9	
Длина, мм:						
крестовины в собранном виде $l_1 + l_2$	5500	5500	4590	4950	3965	± 5
передней части крестовины l_1	2950	2950	2500	2650	2085	—
хвостовой части крестовины l_2	2550	2550	2090	2300	1880	—
средней части контррельса l_3	1410	1410	1250	1350	1350	—
отвода контррельса l_4	1476	1476	972	1200	800	$+ 40$
Расстояние между рабочими гранями, мм:						
в переднем конце крестовины h^*	267	267	277	240	231	± 2
в хвостовом конце крестовины на уровне h_4 от поверхности катания b_1	231	231	231	208	208	± 1
в хвостовом конце крестовины по низу головки b_2	233	233	233	210	210	± 1
Высота сердечника в хвостовой части h	192	180	180	152	152	± 1

Параметры	Номинальные размеры крестовин к рельсам типов					Предельные отклонения
	P75	P65		P50		
	марок					
	1/11	1/11	1/9	1/11	1/9	
Расстояние от рабочей грани до оси рельсов h_3^* , мм	36	36,4	36,4	35	35	—
Глубина пазухи h_4 , мм	30	30	30	32	32	+ 4
Высота головки h_2 , мм	55,3	45	45	42	42	± 0,5
Высота пазухи h_3 , мм	104,4	105	105	83	83	+ 0,3
Глубина желобов h_1 , мм	62	60	60	52	52	— 1,2
Угол крестовины α	5°11'40"	5°11'40"	6°20'25"	5°11'40"	6°20'25"	—
Уровень измерения h_4 , мм	14,5	14,5	14,5	14,2	14,2	—

* В крестовинах, изготавливаемых без подкладок, размер h должен обеспечиваться на инвентарной подкладке.

3. Отклонения по высоте поверхности катания сердечника и литой части усювиков относительно верха головки рельсовых усювиков на участке от переднего стыка врезки до сечения сердечника 50 мм включительно не должны превышать $\begin{matrix} +1,5 \\ -0,5 \end{matrix}$ мм. Эти отклонения контролируются в сечении 12 мм на сердечнике и в сечении сердечника 20 мм на усювиках (черт. 3 и 4).

Разность высот по уровню торцов рельсовой и литой части усювика в переднем стыке врезки должна быть не более 0,5 мм. Отклонение от взаимного расположения литой части усювика и сердечника в сечении А—А (черт. 4) не должно быть более 0,8 мм.

Допускаемые отклонения верха литой части усювиков от верха рельсовой части на участке от сечения сердечника 50 мм до хвостового стыка врезки не должны быть более $\begin{matrix} +1,5 \\ -0,0 \end{matrix}$ мм.

4. Передние концы рельсовых усювиков должны быть обрезаны перпендикулярно к продольной оси рельса. Допускаемые отклонения от перпендикулярности торцов не должны превышать 1 мм при измерении в вертикальном и горизонтальном направлениях. Хвостовой торец сердечника в верхней части на расстоянии 40 мм от поверхности катания должен быть перпендикулярен к этой поверхности и боковой рабочей грани. Допускаемые отклонения от перпендикулярности не должны превышать 1 мм при измерении в вертикальном направлении и 2 мм — в горизонтальном. На расстоянии ниже 40 мм от поверхности катания хвостовой торец должен иметь скос в сторону острия сердечника.

5. Поверхности катания сердечника и усювиков должны представлять собой плавные кривые с максимальным возвышением в сечении сердечника от 20 до 30 мм.

Форма поверхности катания крестовин обеспечивается технологией изготовления.

Боковые рабочие грани сердечника и соответствующего усювика должны быть прямолинейны. Отклонение от прямолинейности на длине от хвостового торца сердечника до переднего вкладыша, за исключением зоны переднего стыка врезки на длине 20 мм для марки 1/11 и 100 мм для марки 1/9 в сторону острия сердечника и 40 мм для обеих марок в сторону переднего конца крестовины, не должно быть более 1,5 мм. Несовпадение боковых рабочих граней в переднем стыке врезки не должно превышать 0,5 мм, в заднем стыке врезки не должно превышать 1 мм с отводом от заднего стыка врезки на длине не менее 150 мм.

(Поправка).

6. Литая часть усювиков в местах врезки ее в рельсовые усювики должна прилегать к ним плотно. Местные продольные засоры между технологическими выемками вдоль врезки не должны превышать 1 мм при их длине не более 250 мм; продольные зазоры в зоне технологических выемок на рельсовой части усювиков на длине 125 мм от переднего и заднего стыка врезки не должны быть более 2 мм. Поперечный зазор в переднем стыке врезки не должен превышать 2 мм, в хвостовом стыке — 3 мм. Литая часть усювика по предусмотренным конструкторской документацией поверхностям должна плотно прилегать к рельсовому усювику.

7. Контроль размеров по п. 2—6 следует проводить по отраслевым методикам.

Технические требования к крестовине — по ГОСТ 7370.

ИНФОРМАЦИОННЫЕ ДАННЫЕ

1. РАЗРАБОТАН И ВНЕСЕН Министерством путей сообщения СССР
2. УТВЕРЖДЕН И ВВЕДЕН В ДЕЙСТВИЕ Постановлением Государственного комитета СССР по управлению качеством продукции и стандартам от 18.12.89 № 3791
3. ВЗАМЕН ОСТ 32.51—83
4. ССЫЛОЧНЫЕ НОРМАТИВНО-ТЕХНИЧЕСКИЕ ДОКУМЕНТЫ

Обозначение НТД, на который дана ссылка	Номер пункта
ГОСТ 7370—98	7

5. Ограничение срока действия снято по протоколу № 4—93 Межгосударственного совета по стандартизации, метрологии и сертификации (ИУС 4—94)
6. ИЗДАНИЕ (декабрь 2005 г.) с Поправкой (ИУС 5—91)

Редактор *Л.А. Шебарошина*
Технический редактор *П.С. Гришанова*
Корректор *В.И. Варенцова*
Компьютерная верстка *В.И. Грищенко*

Сдано в набор 15.12.2005. Подписано в печать 23.01.2006. Формат 60x84¹/₈. Бумага офсетная. Гарнитура Таймс. Печать офсетная. Усл. печ. л. 0,93. Уч.-изд. л. 0,50. Тираж 120 экз. Зак. 38. С 2361.

ФГУП «Стандартинформ», 123995 Москва, Гранатный пер., 4.
www.gostinfo.ru info@gostinfo.ru
Набрано во ФГУП «Стандартинформ» на ПЭВМ.
Отпечатано в филиале ФГУП «Стандартинформ» — тип. «Московский печатник», 105062 Москва, Лялин пер., 6